

盤外天井取付形

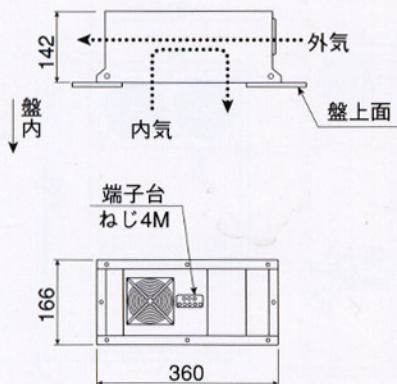
形 式

CFT5-1102-1
CFT5-1102-2

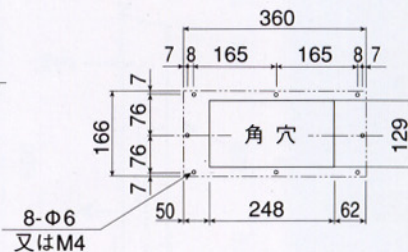
冷 却 能 力

(50/60Hz)
10/12 (W/K)

● 外形図



● 取付穴寸法図



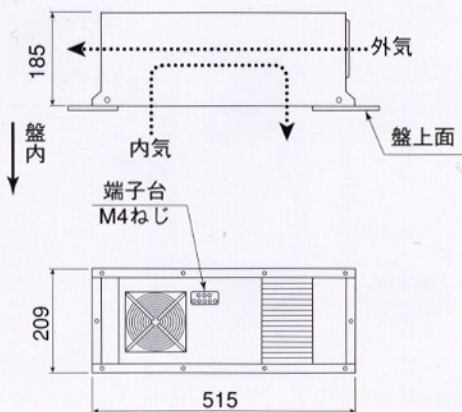
形 式

CFT5-2134-1
CFT5-2134-2

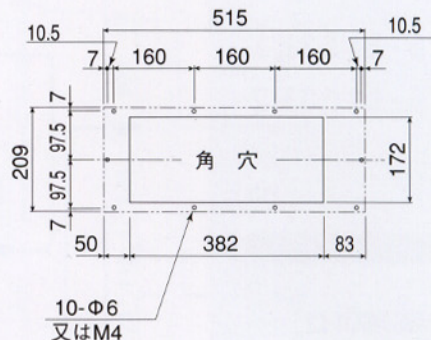
冷 却 能 力

(50/60Hz)
20/24 (W/K)

● 外形図



● 取付穴寸法図



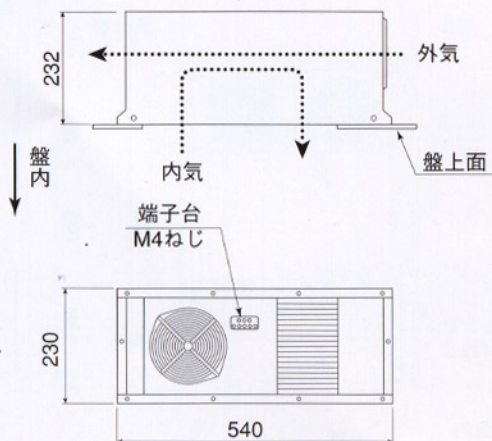
形 式

CFT5-2164-1
CFT5-2164-2

冷 却 能 力

(50/60Hz)
30/36 (W/K)

● 外形図



● 取付穴寸法図

