

# 盤外側面取付形

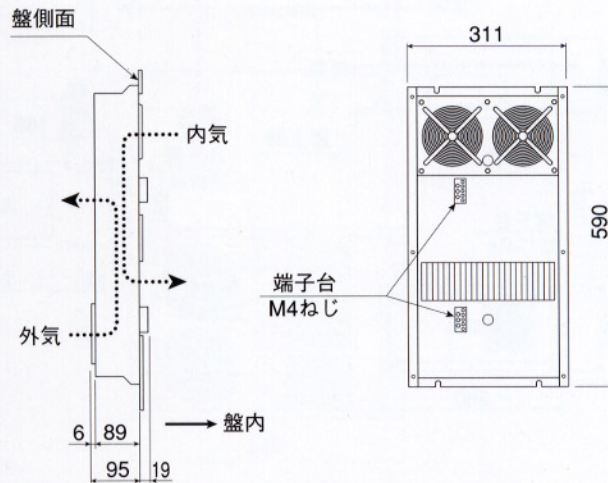
## 形式

CF5-3082E1  
CF5-3082E2

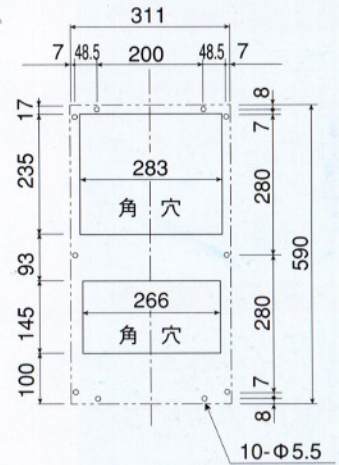
## 冷却能力

(50/60Hz)  
18/22 (W/K)

### ● 外形図



### ● 取付穴寸法図



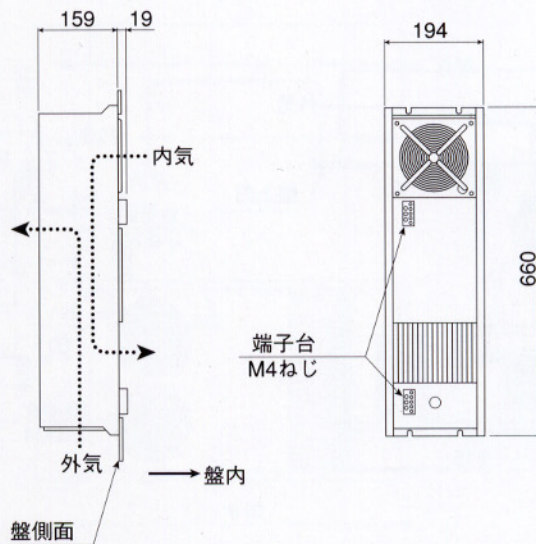
## 形式

CF5-2153E1  
CF5-2153E2

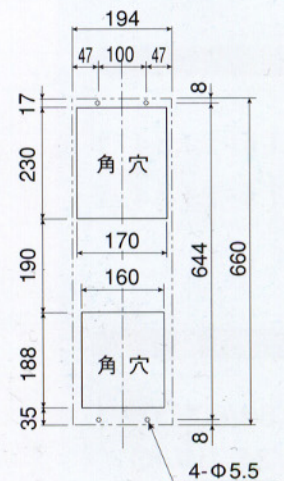
## 冷却能力

(50/60Hz)  
31/38 (W/K)

### ● 外形図



### ● 取付穴寸法図



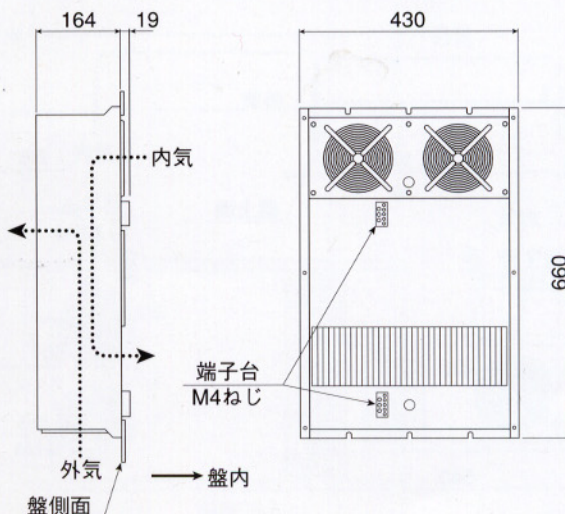
## 形式

CF5-4153E1  
CF5-4153E2

## 冷却能力

(50/60Hz)  
53/64 (W/K)

### ● 外形図



### ● 取付穴寸法図

