

盤外側面取付形

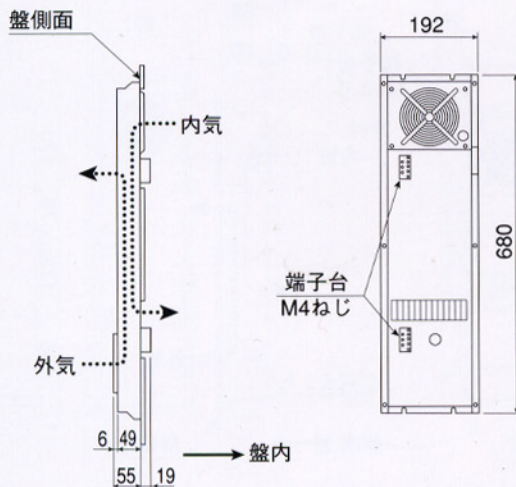
形式

CF5-1043E1
CF5-1043E2

冷却能力

(50/60Hz)
8.5/11 (W/K)

外形図



取付穴寸法図



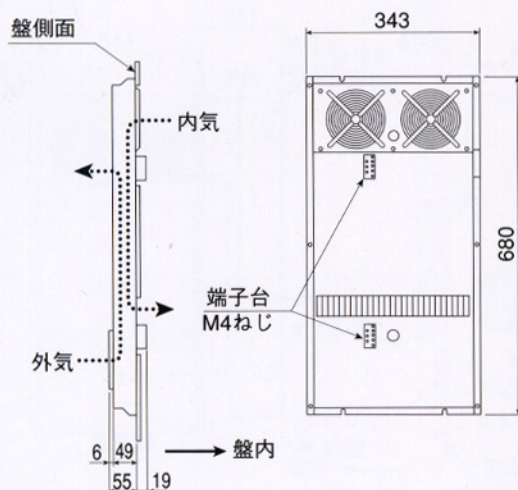
形式

CF5-3043E1
CF5-3043E2

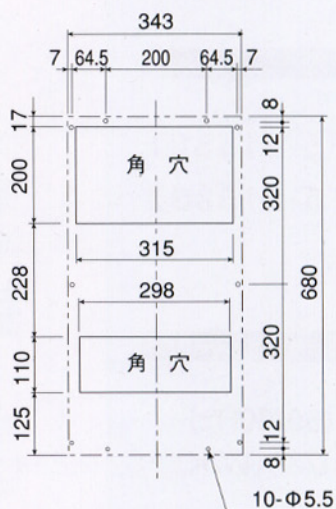
冷却能力

(50/60Hz)
16/20 (W/K)

外形図



取付穴寸法図



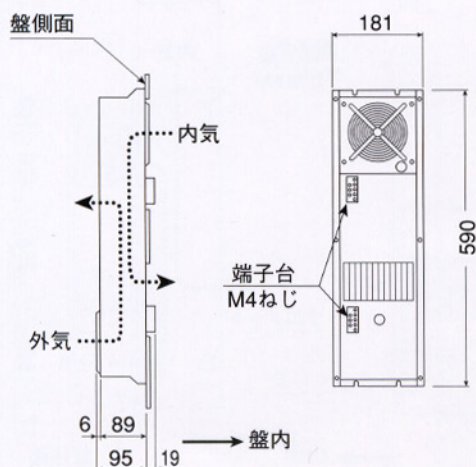
形式

CF5-1082E1
CF5-1082E2

冷却能力

(50/60Hz)
12/15 (W/K)

外形図



取付穴寸法図

