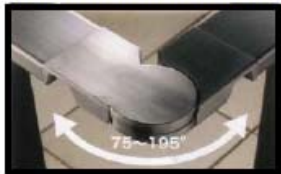


製品の納りについて

現場に合わせた笠木納まり

コーナー金具



設置場所の状況に合わせて自由な角度で調整

フリージョイント



設置場所の状況や傾斜に合わせて自由な調整

現場に合わせた角度あわせ

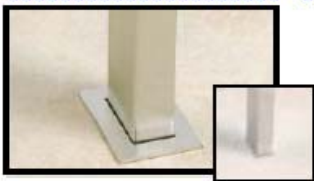
フリー支柱



設置場所の状況や傾斜により自由に設定

現場に合わせた支柱の施工

埋込みタイプ



施工前に設置穴を明け埋込む支柱。スッキリな仕上りのローコスト対応

ベースプレートタイプ



現場仕上り後取付け支柱。リフォームや追加対応に最適

側面付けタイプ



現場仕上り後取付け支柱。通路幅の確保やリフォームに最適

笠木端部仕様

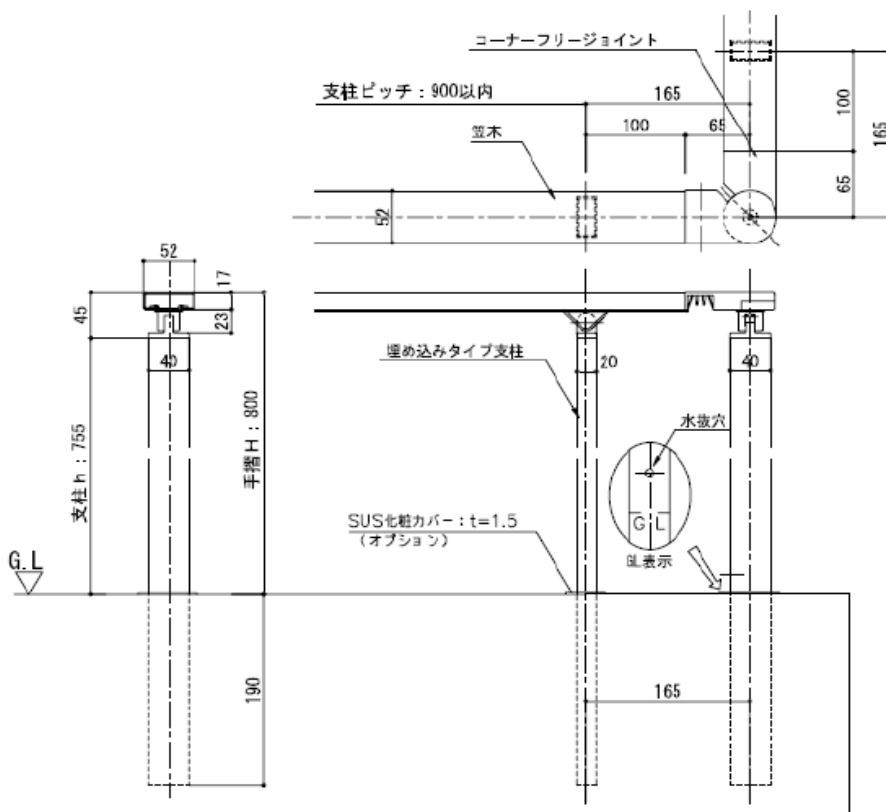
エンドキャップ



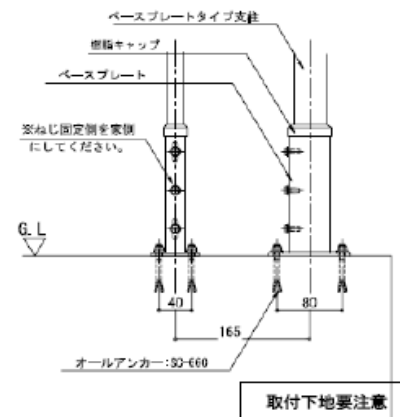
スタイリッシュなフォルムの端部仕上。重厚感のある質感

手摺の基本納り

支柱埋込タイプ手摺



上面付けベースプレートタイプ脚部納り



側面付けブラケットタイプ脚部納り

